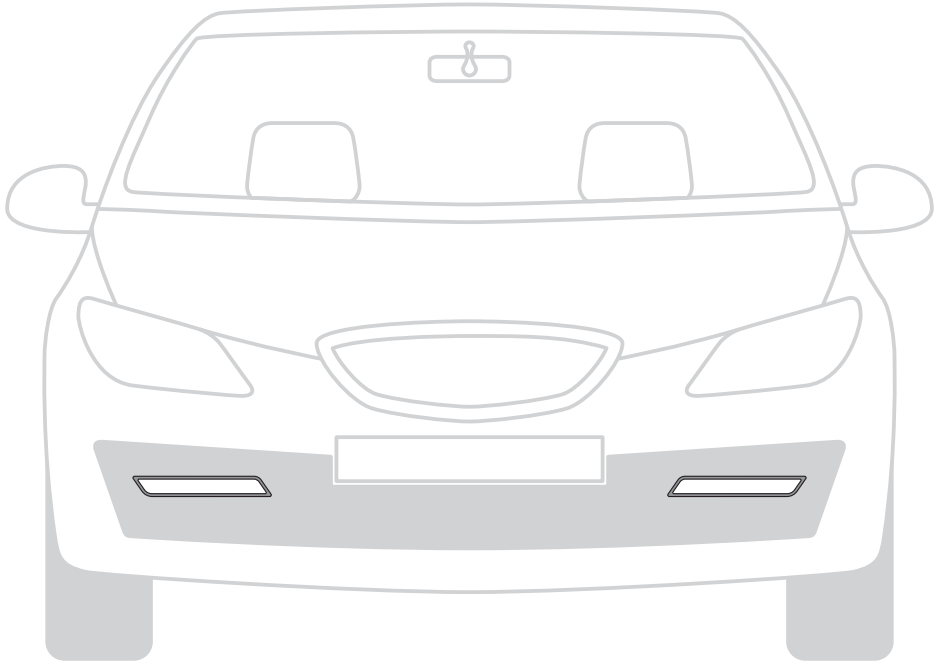
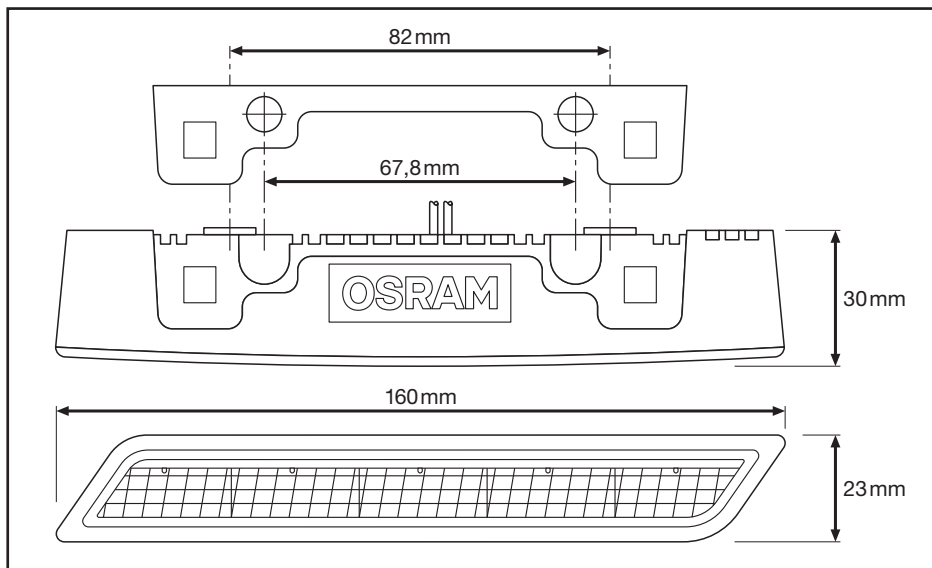
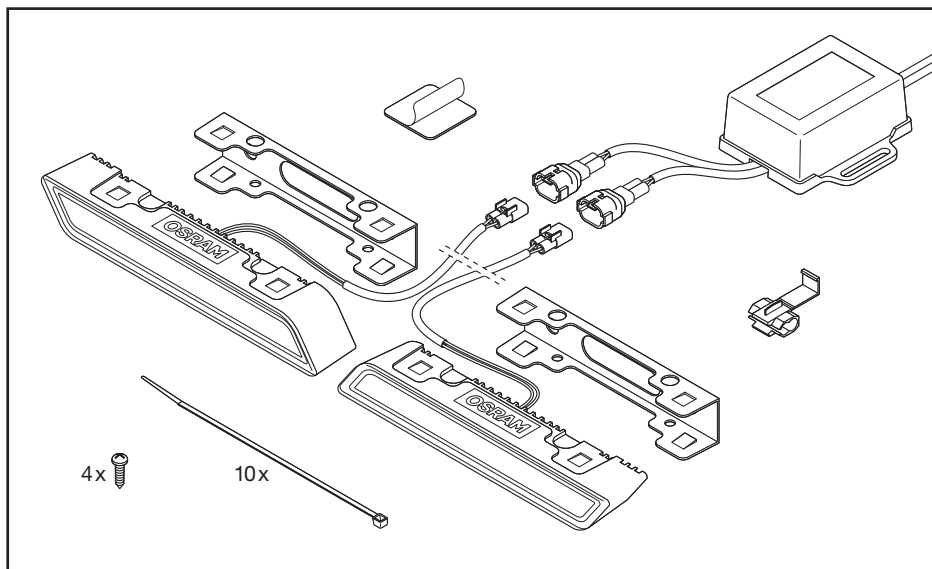
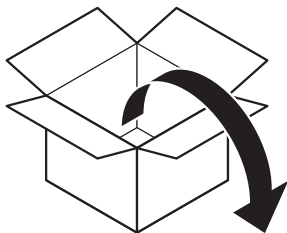


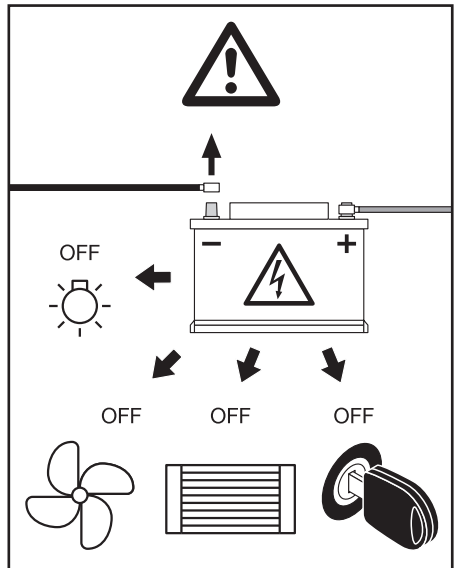
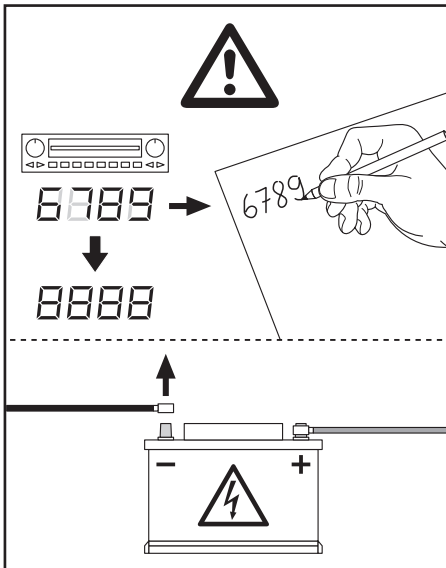
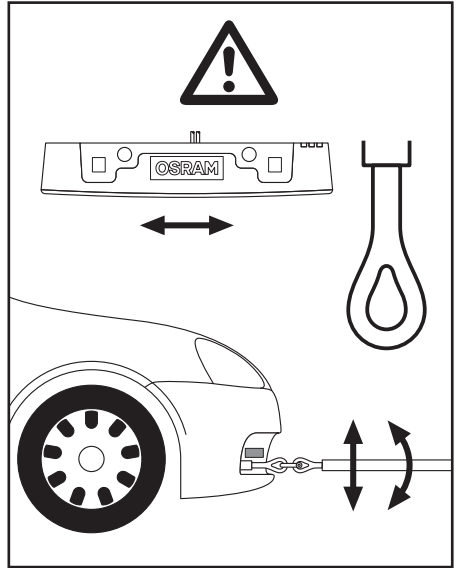
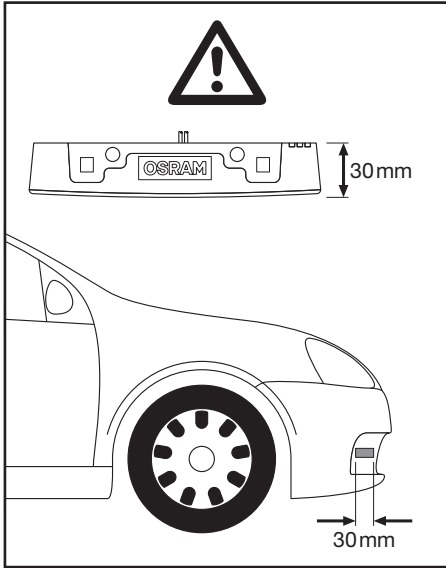
LED driving®

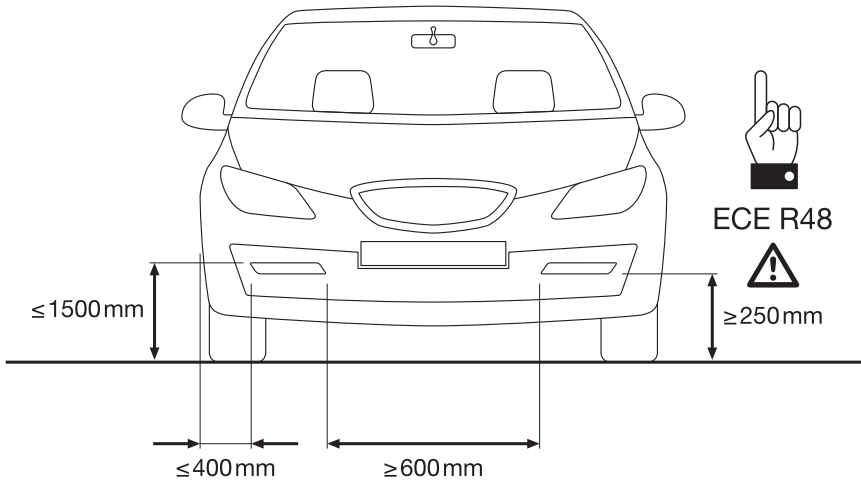
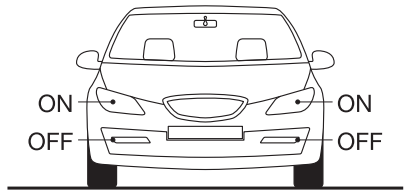
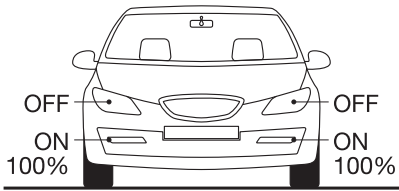
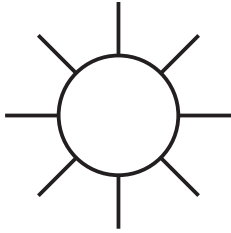


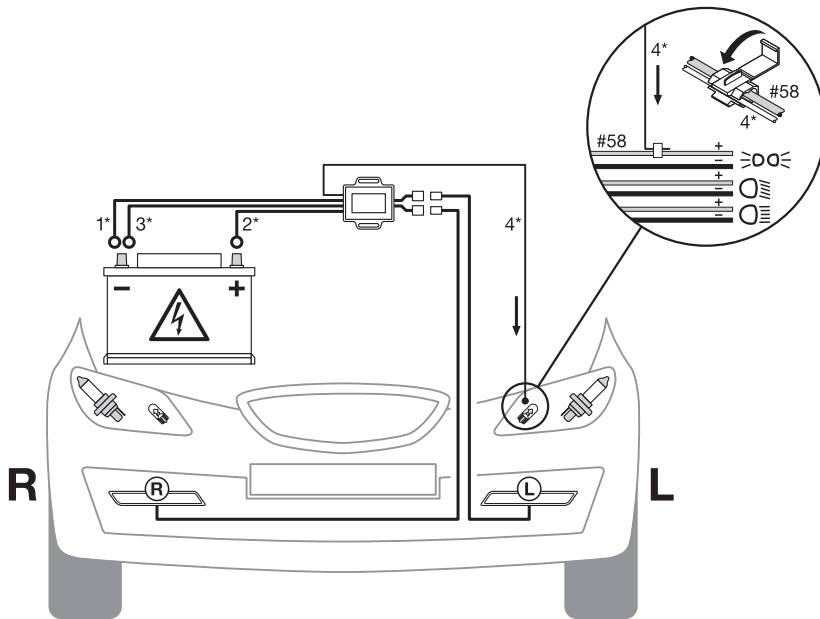
OSRAM











Ⓔ **1** black, **2** red, **3** orange, **4** green. Tip: When you connect the wires, you may connect the orange cable to the battery +, the positive terminal, it can enable the dimming function when switching on position light. This function may only be used in countries where permitted.

Ⓔ(A)(B) **1** schwarz, **2** rot, **3** orange, **4** grün

Ⓔ(B)(D) **1** noir, **2** rouge, **3** orange, **4** vert. Type: Lorsque vous connectez les fils, vous pouvez connecter le câble orange à la borne positive de la batterie - il pourra activer la fonction gradation lorsque les feux de position sont allumés. Cette fonction peut uniquement être utilisée dans les pays où elle est autorisée.

Ⓔ **1** nero, **2** rosso, **3** arancione, **4** verde

Ⓔ **1** negro, **2** rojo, **3** naranja, **4** verde. Tipo: Cuando conecte los cables, puede conectar el cable naranja a la batería +, el terminal positivo, puede activar la función de regulación al encender la luz de posición. Utilizar sólo en países en donde esta permitido su uso.

Ⓔ **1** preto, **2** vermelho, **3** laranja, **4** verde. Sugestão: Quando ligar os fios, pode ligar o cabo cor de laranja ao terminal positivo + da bateria, assim pode ativar a função de regulação de intensidade quando se ligam as luzes de presença. Esta função pode apenas ser usada nos países em que a mesma é permitida.

Ⓔ **1** μαύρο, **2** κόκκινο, **3** πορτοκαλί, **4** πράσινο

Ⓔ(B) **1** zwart, **2** rood, **3** oranje, **4** groen

Ⓔ **1** svart, **2** rött, **3** orange, **4** grönt

Ⓔ **1** musta, **2** punainen, **3** oranssi, **4** vihreä

Ⓔ **1** svart, **2** rødt, **3** orange, **4** grønn

Ⓔ **1** sort, **2** rød, **3** orange, **4** grøn

Ⓔ **1** černá, **2** červená, **3** oranžová, **4** zelená. Tip: Při připojování vodičů můžete připojit oranžový kabel ke kladné svorce baterie (+); umožňuje funkci stmívání světla pro denní svícení. Tato funkce může být používána pouze v zemích, kde je povolena.

Ⓔ **1** черный, **2** красный, **3** оранжевый, **4** зелёный

Ⓔ **1** feketé, **2** piros, **3** narancs, **4** zöld

Ⓔ **1** czarny, **2** czerwony, **3** pomarańczowy, **4** zielony. Wskazówka: Podczas przyłączania kabli można pomarańczowy kabel podłączyć do bieguna dodatniego akumulatora. Ta konfiguracja aktywuje funkcję ściemniania podczas włączania światła pozycyjnego. Tylko w krajach, w których użycie tej funkcji jest dozwolone.

Ⓔ **1** čierna, **2** červená, **3** oranžová, **4** zelená. Tip: Při pripájaní vodičov môžete pripojiť oranžový kábel ku kladnej svorce batérie (+); umožňuje funkciu stmievania svetiel na denné svietenie. Táto funkcia sa môže používať iba v krajinách, kde je povolená.

Ⓔ **1** črna, **2** rdeča, **3** oranžna, **4** zelena

Ⓔ **1** siyah, **2** kırmızı, **3** turuncu, **4** yeşil. İpucu: Kablolari bağladığınızda turuncu renkli kabloyu artı (+) uca bağlayabilirsiniz, konum ışığına geçerken ışık ayarlamaya işlevini etkinleştirebilir. Bu fonksiyon sadece izin verilen ülkelerde kullanılabilir.

Ⓔ **1** crno, **2** crveno, **3** narančasto, **4** zeleno. Tip: Prilikom spajanja žica, spojite narančasti kábel na akumulator +, pozitivni terminal, što omogućuje funkciju regulacije kada se uključuje na pozicijsko svjetlo. Ova funkcija se smije koristiti samo u zemljama, u kojima je to dozvoljeno.

Ⓔ **1** negro, **2** roșu, **3** portocaliu, **4** verde. Sfát: Când conectați cablurile, conectați cablul portocaliu la baterie la borna + și astfel se poate activa funcția de reglare a intensității luminose când porniți luminile de poziție. Această funcție se poate folosi doar în acele țări în care acest lucru este permis.

Ⓔ **1** черно, **2** червено, **3** оранжево, **4** зелено

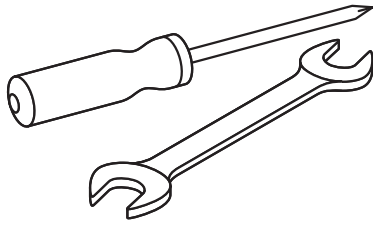
Ⓔ **1** must, **2** punane, **3** oranž, **4** roheline

Ⓔ **1** juoda, **2** raudona, **3** oranžinė, **4** žalia

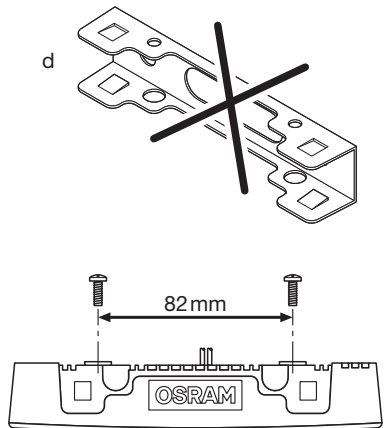
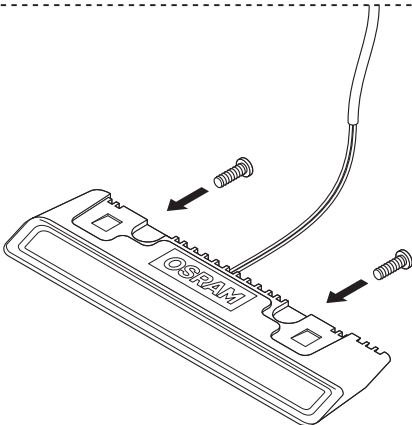
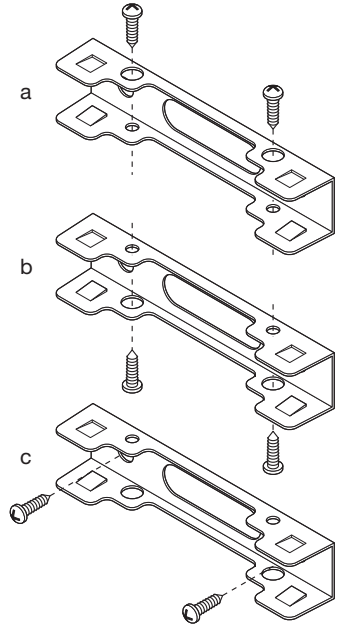
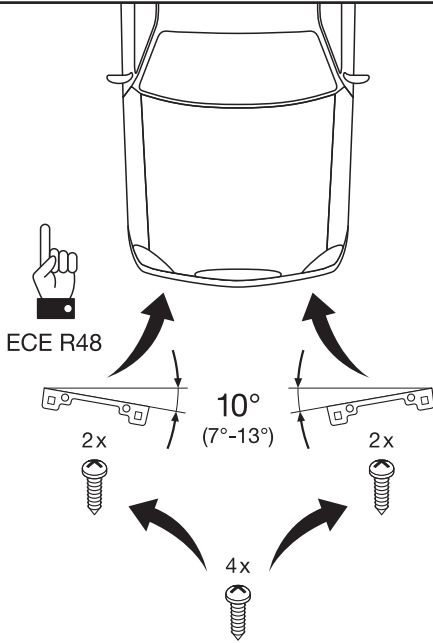
Ⓔ **1** melns, **2** sarkans, **3** oranža, **4** zaļš

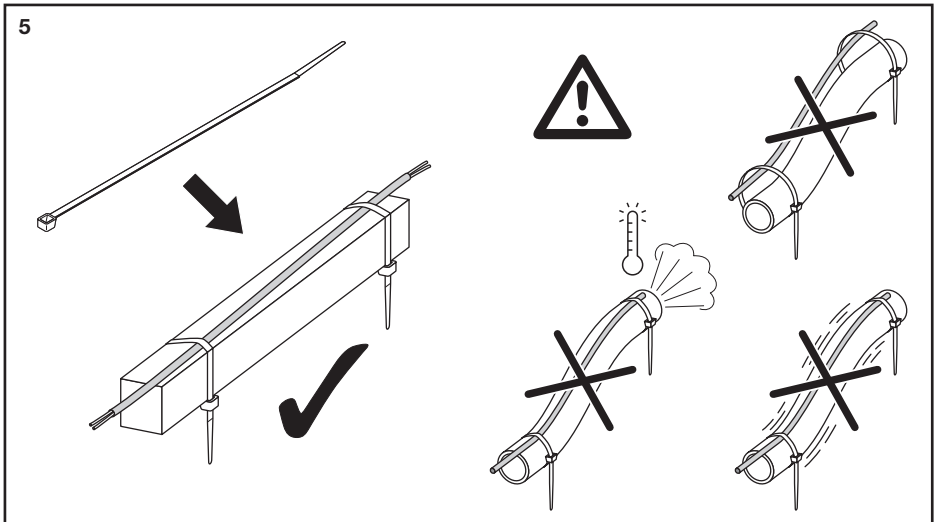
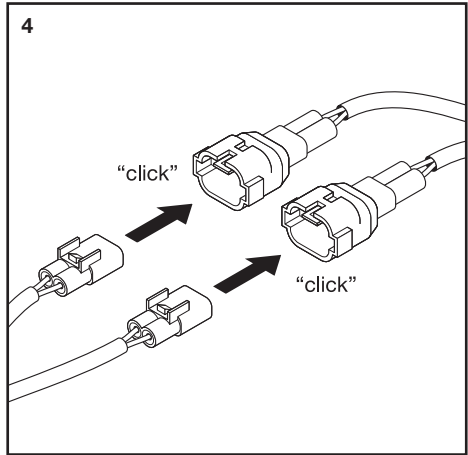
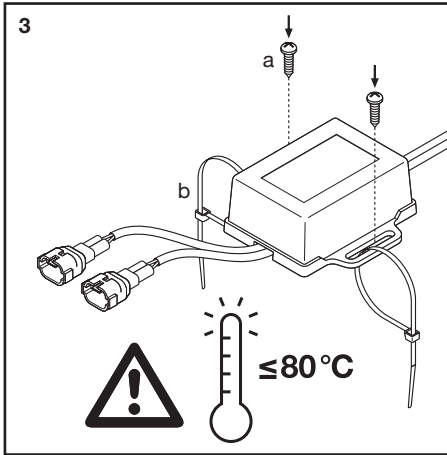
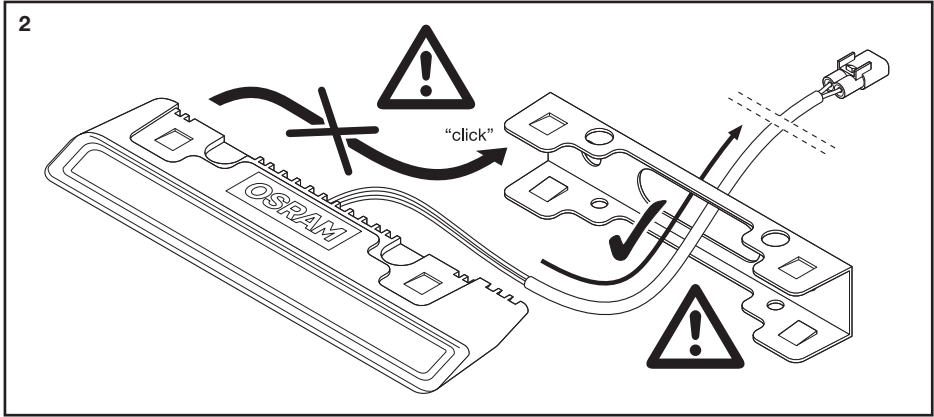
Ⓔ **1** crno, **2** crveno, **3** narandžasto, **4** zeleno. Savet: Kada povežete žice, možete priključiti narandžastu žicu na + stranu baterije, pozitivan pol, što može omogućiti snižavanje intenziteta svetla pri uključivanju pozicionih svetala. Ova funkcija se može koristiti samo u zemljama gde je to dozvoljeno.

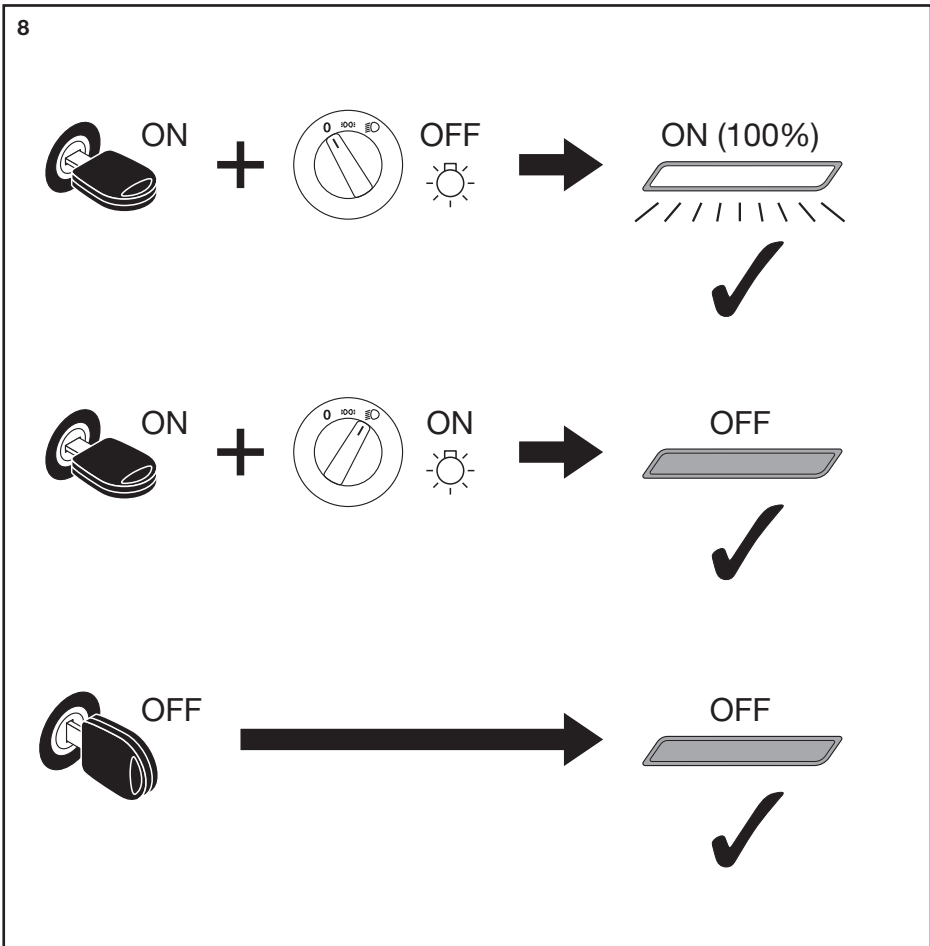
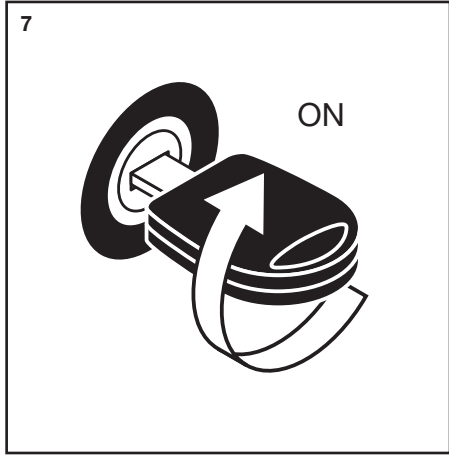
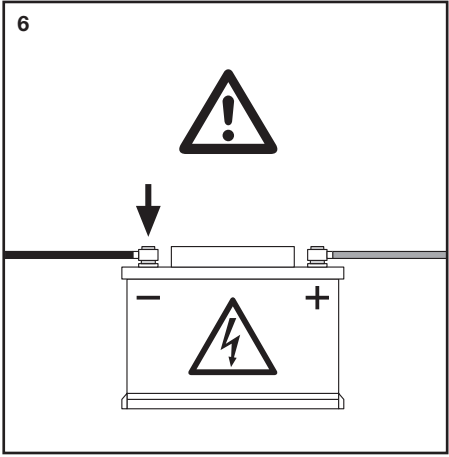
Ⓔ **1** чорний, **2** червоний, **3** оранжевий, **4** зелений



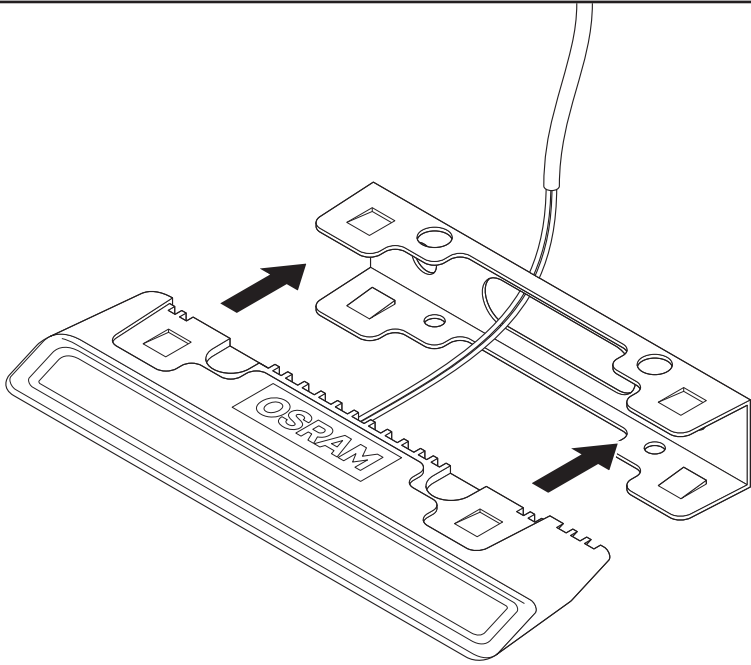
1



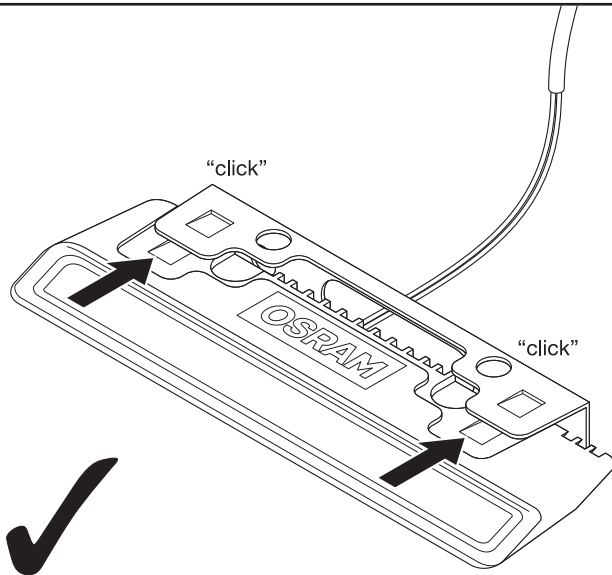




9



10





ECE R87
SAE
IP67

OSRAM AG
Steinerne Furt 62
86167 Augsburg
Germany
www.osram.com

G10396189

